

## Инструкция по применению Автоклав

Уважаемый покупатель! Вы приобрели автоклав, который предназначен для стерилизации и консервирования овощей, фруктов, мяса, птицы и рыбы, закатанных в стеклянные банки объемом 0,5 и 1 л. В продуктах сохраняется естественный вкус, аромата и полезные свойства.

Принцип работы заключается в том, что из-за закачивания избыточного давления 0,1 МПа. при нагреве увеличивается температура стерилизации консервируемых продуктов до 110-120°C, причем вода внутри автоклава не закипает.

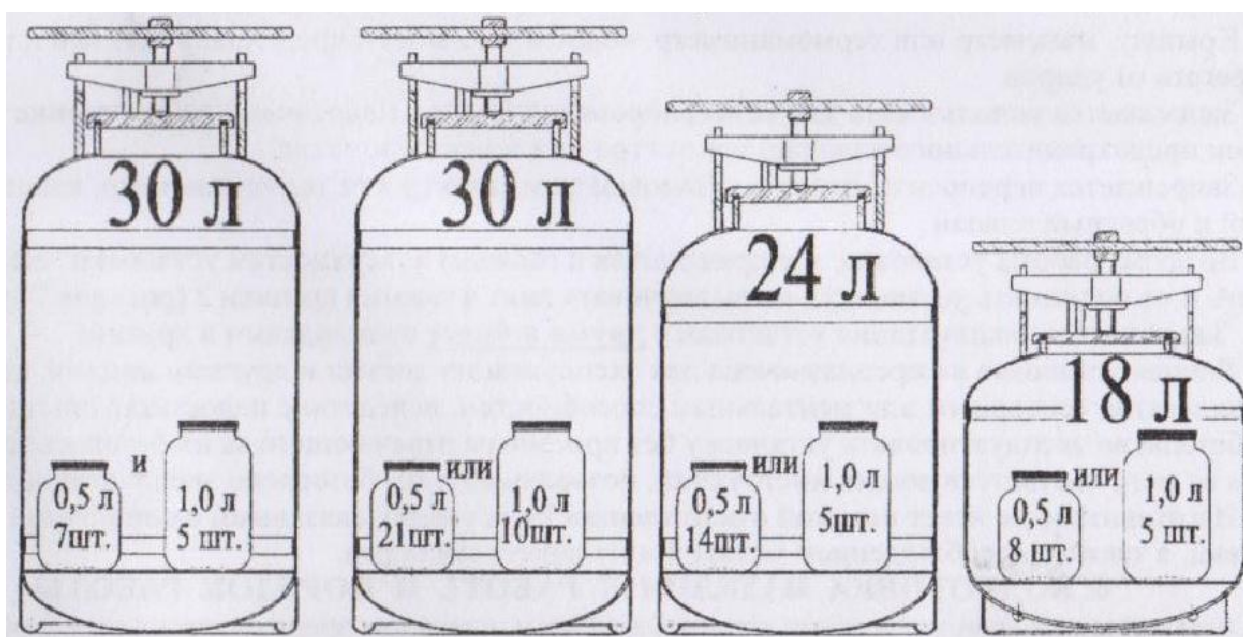
В качестве источника нагрева необходимо использовать газовую плиту.



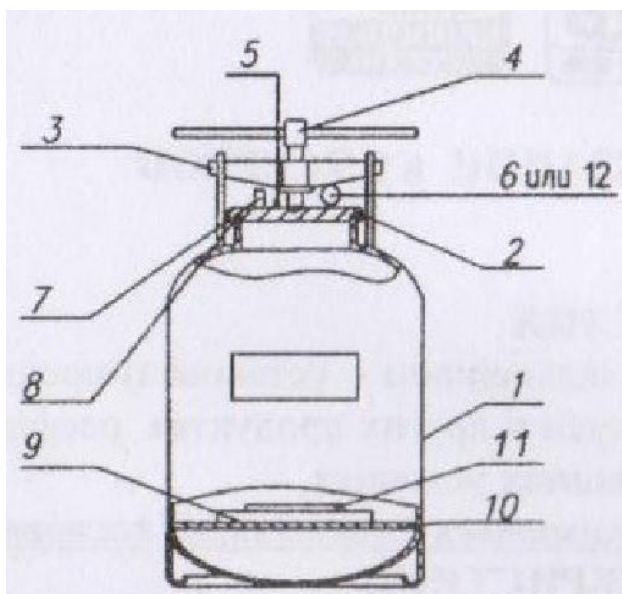
### КОМПЛЕКТАЦИЯ

- автоклав;
- прокладка;
- инструкция по эксплуатации (паспорт).

### КОЛИЧЕСТВО БАНОК, ПОМЕЩАЮЩИХСЯ В АВТОКЛАВ



## УСТРОЙСТВО И ПРИНЦИП РАБОТЫ



1. Корпус автоклава
2. Крышка
3. Коромысло
4. Винт
5. Обратный клапан
6. Манометр
7. Клапан предохранительный
8. Прокладка
9. Решетка
10. Запасная прокладка
11. Термоманометр

## МЕРЫ БЕЗОПАСНОСТИ

### Конструкция автоклава не позволяет нагревать автоклав на электрических плитах!

1. Во время эксплуатации автоклава возможно выгорание эмали на поверхностях, контактирующих с пламенем горелки плиты и изменение цвета покрытия автоклава, что не является производственным дефектом и не влияет на работу автоклава. Рекомендуется открыть окна или включить вентиляцию в помещении.
2. К работе с автоклавом допускаются совершеннолетние лица, изучившие данную инструкцию.
3. **Запрещается использовать автоклав без заполнения водой его корпуса.**
4. **Запрещается допускать детей к работающему автоклаву.**
5. Не допускается эксплуатация автоклава при давлении выше рабочего.
6. Запрещается открывать крышку автоклава, не убедившись в отсутствии избыточного давления по показаниям манометра или термоманометра и нажатием на золотник обратного клапана.
7. Запрещается оставлять без присмотра работающий автоклав.
8. Запрещается самостоятельно разбирать предохранительный клапан. Настройка клапана предохранительного должна производиться на специально оборудованном стенде.
9. Запрещается проводить какие-либо работы на клапане предохранительном, крышке, манометре или термоманометре и обратном клапане как при наличии давления так и без избыточного давления в автоклаве.

10. Крышку, манометр или термоманометр, обратный клапан и предохранительный клапан необходимо оберегать от ударов.
11. Запрещается использовать для консервирования банки с наклейками во избежание забивания наклейками предохранительного клапана, манометра или термоманометра.
12. Запрещается переносить крышку автоклава за манометр или термоманометр, клапан предохранительный и обратный клапан.
13. Во время работы автоклава:
  - не прикасаться к горячим поверхностям автоклава;
  - не наклонять, не перемещать и не поднимать автоклав;
  - не вывинчивать винт (4) зажима крышки (2) автоклава.
14. Запрещается эксплуатация автоклава с двумя и более прокладками в крышке.
15. Данный автоклав не предназначен для эксплуатации детьми и другими лицами, которые по своим физическим, сенсорным или ментальным способностям, вследствие недостатка опыта или знаний не могут безопасно эксплуатировать автоклав без присмотра отвечающего за их безопасность лица или получения от него соответствующих инструкций, позволяющих им безопасно эксплуатировать автоклав.
16. Изготовитель не несет никакой ответственности за ущерб, связанный с ошибочной эксплуатацией автоклава, а также с несоблюдением условий настоящей инструкции.

### **ПОДГОТОВКА К ИСПОЛЬЗОВАНИЮ И ПОРЯДОК РАБОТЫ**

1. Снять крышку с манометром или термоманометром, клапаном предохранительным и обратным клапаном. Проверить комплектацию согласно инструкции.
2. **Проверить наличие одной резиновой прокладки в крышке автоклава. (Не допускается установка в крышку более одной прокладки).**
3. Рекомендуемая высота воздушного зазора (от продукта до крышки) **в заказанной банке** должна быть в пределах **20-30 мм**.
4. При консервировании мясных и других пищевых продуктов установить на диск в корпус автоклава **закатанные с продуктом банки по кругу** в 1 или 2 штабеля и залить водой так, чтобы **высота воздушного зазора** от верхнего края горловины автоклава до поверхности воды **была  $80\pm 1$  мм**. При данном воздушном зазоре, вода будет выше крышек банок. (При данном воздушном зазоре чувствительная часть термоманометра, если автоклав укомплектован таковым, будет погружена в воду на 30 мм. **Это условие очень важно для правильной работы автоклава**). **Если Вы загружаете автоклав не полностью (например, только одну банку), то высота воздушного зазора должна в любом случае сохраняться  $80\pm 1$  мм**.
  - Желательно заложить ткань между банками во избежание их повреждения.
  - Убедиться в наличии **одной** прокладки в крышке автоклава.

- Зажать герметично крышку и закачать насосом воздух через обратный клапан до давления 0,2 МПа. Если автоклав укомплектован термоманометром, то следите за тем, чтобы чувствительная часть термоманометра не упиралась в крышку банок.
- **Обязательно** проверить герметичность автоклава мыльным раствором в местах уплотнения крышки с обратным клапаном, предохранительным клапаном, манометром или термоманометром, горловиной автоклава.
- После проверки на герметичность вышеуказанных соединений, снизить давление внутри автоклава до **0,1 МПа**, нажав на золотник обратного клапана.

### *Комплектация автоклава с манометром МП-63*

- Подогревом на самой большой горелке газовой плиты на максимальном огне довести давление внутри автоклава до 0,32-0,39 МПа, что соответствует температуре 110-120°C (см. табл.1). Нагревание проводить примерно 1-2-часа (в зависимости мощности горелки плиты).
- Выдержать давление 0,32-0,39 МПа в течение времени стерилизации. Время стерилизации должно определяться исходя из особенностей продуктов и вкусовых предпочтений потребителя.

Зависимость температуры в корпусе автоклава от внутреннего избыточного давления указана в таблице 1:

*Таблица 1: Зависимость температуры в корпусе автоклава от внутреннего избыточного давления*

<b>P, МПа</b>	0,1	0,15	0,2	0,25	0,3	0,32	0,38	0,39
<b>t, °C</b>	20	58	82	95	106	110	115	120

### *Комплектация автоклава ТЕРМОМАНОМЕТРОМ*

- Подогревом на самой большой горелке газовой плиты на максимальном огне довести до температуры 110-120°C. Нагревание проводить примерно 1-2-часа (в зависимости от мощности горелки плиты).
- Выдержать температуру стерилизации в течение времени стерилизации. Время стерилизации должно определяться исходя из особенностей продуктов и вкусовых предпочтений потребителя.

Отключить источник нагрева и, **не стравливая давления**, выдержать автоклав пока не охладиться до комнатной температуры. После охлаждения и достижения давления внутри автоклава не более 0.1 МПа с помощью золотника обратного клапана **медленно** стравить оставшееся избыточное давление до 0 и открыть крышку.

**Во избежание срыва крышек с банок чрезмерно быстрый нагрев, резкое охлаждение и резкий сброс избыточного давления не допускается!**

## **ПРАВИЛА ТРАНСПОРТИРОВАНИЯ, УПАКОВКИ И ХРАНЕНИЯ**

1. Автоклав транспортируется всеми видами транспорта. Не допускаются резкие встряхивания, кантовка, загрязнение, механические повреждения и попадание влаги на автоклав.

При нарушении указанного правила завод-изготовитель не несет ответственности за сохранность автоклава.

2. Автоклав поставляется в пакете из воздушно-пузырьковой пленки или без упаковки по согласованию с потребителем. Вариант упаковки может быть изменен по согласованию с потребителем.
3. Автоклав должен храниться в сухом закрытом помещении, в упаковке или без нее.
4. Укладывать на крышку с манометром или термоманометром, клапаном предохранительным и образным клапаном какие-либо предметы **категорически запрещается**.

## **ВОЗМОЖНЫЕ НЕИСПРАВНОСТИ И СПОСОБЫ ИХ УСТРАНЕНИЯ**

Наименование неисправности	Вероятная причина	Способ устранения
Автоклав негерметичен	Износ резиновых уплотнителей	Заменить уплотнитель

## **ГАРАНТИЯ**

1. Изготовитель гарантирует соответствие автоклава требованиям ТУ РБ 00153637.016-97 при соблюдении потребителем условий эксплуатации, транспортирования и хранения.
2. Гарантийный срок эксплуатации – 12 месяцев со дня продажи через магазин.
3. Гарантийный срок хранения – 18 месяцев с момента изготовления.
4. Гарантия не распространяется на автоклавы:
  - без паспорта;
  - без штампа магазина и даты продажи в гарантийном талоне;
  - использовавшиеся с нарушением установленных правил эксплуатации;
  - в которых потребителем были проведены конструкционные изменения.
5. Претензии по комплектности и механическим повреждениям после продажи автоклава не принимаются.

## ГАРАНТИЙНЫЙ ТАЛОН

Корешок талона № \_\_\_\_\_ на гарантийный ремонт автоклава

Изъят «\_\_» \_\_\_\_\_ 20\_\_ г. Исполнитель \_\_\_\_\_

(Наименование и адрес сервисной службы, производившей ремонт)



ТАЛОН № \_\_\_\_\_

На гарантийный ремонт автоклава УБ \_\_\_\_\_,  
изготовленного \_\_\_\_\_,  
(дата изготовления)

Заводской № \_\_\_\_\_

Продан \_\_\_\_\_

(наименование и адрес торгового предприятия)

Тел: \_\_\_\_\_

Дата продажи «\_\_» \_\_\_\_\_ 20\_\_ г.

Штамп магазина \_\_\_\_\_

Владелец \_\_\_\_\_

(адрес, ФИО, подпись)

«\_\_» \_\_\_\_\_ Исполнитель \_\_\_\_\_

(дата)

(фамилия, подпись)

(наименование предприятия)

М.П.

(должность, ФИО, подпись руководителя)

предприятия исполнявшего ремонт)